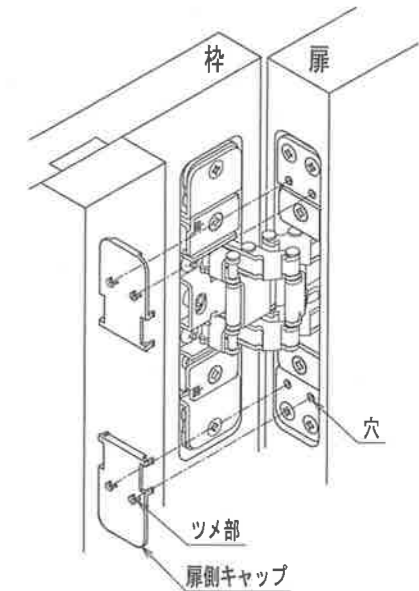
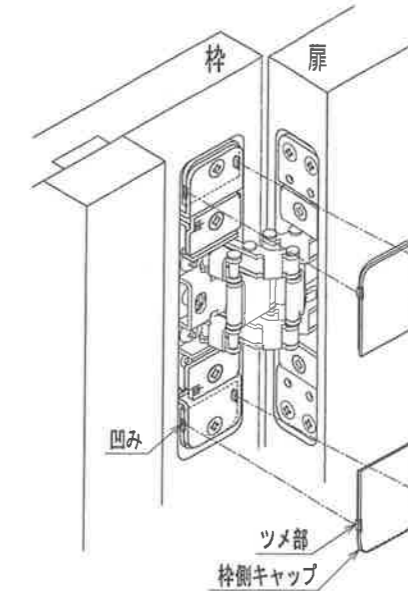
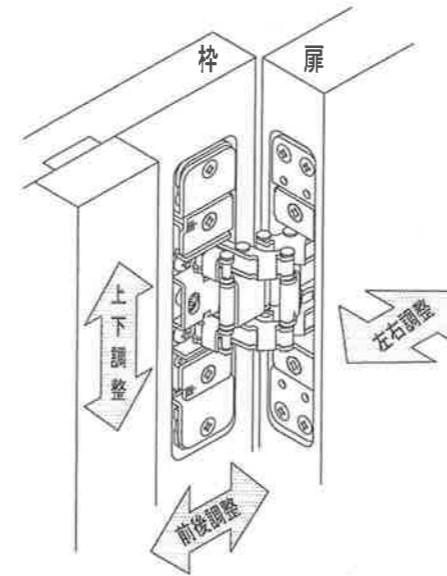
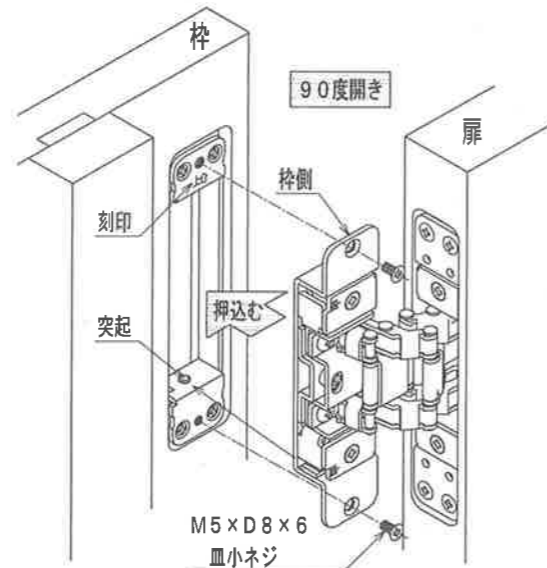
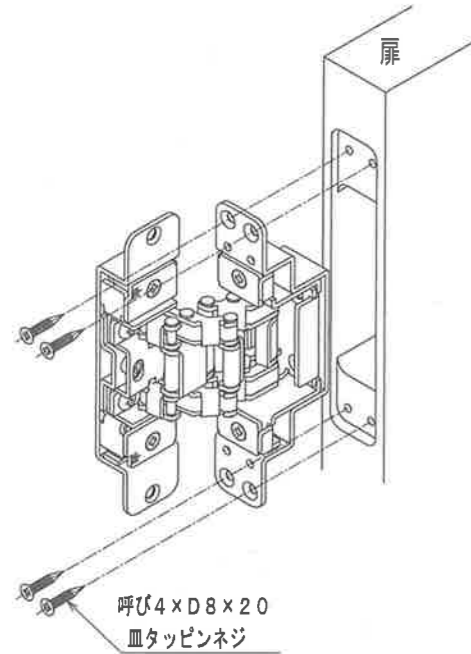


調整隠し丁番取付説明書

施工説明

- 1 扉側に丁番本体を呼び4×D8×20皿タップインネジ4本で止めて下さい。
(※注意：ネジの空転が無い事を確認下さい。)
- 2 枠側取付ベースの突起が下側にある事と矢印刻印が上向きになっている事を確認してから、扉に取り付けたヒンジを上部側から順番にはめ込みます。
- 3 上下ともに簡易吊り込みができれば、各丁番をM5×D8×6皿小ネジ2本で固定して下さい。
- 4 吊り込みができれば建て付けを確認し、必要に応じて左右・前後・上下の調整を行って下さい。
(※調整方法は下記の調整方法を参照下さい。)
- 5 建て付けの確認ができれば、枠側キャップを枠側取付ベースの凹みにツメ部を合わせてはめ込みます。
- 6 扉側キャップを、丁番本体の穴にツメ部を合わせてはめ込みます。

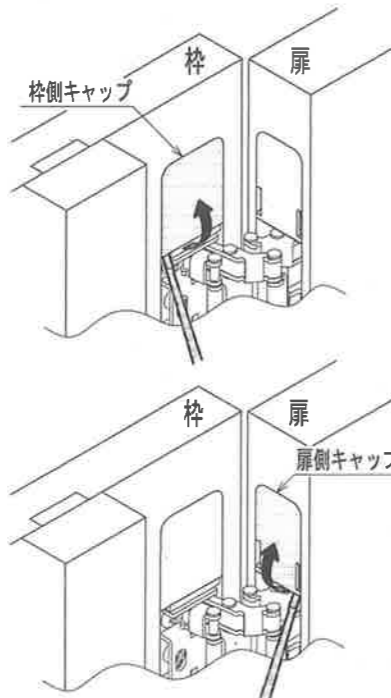
簡易吊り込み
ヒンジを90度開いた状態でフリクションにて保持します。枠側ヒンジを押し込む事によって取付ベースの突起を乗り越え、枠側ヒンジ側の穴に入り込む仕組みになっています。



調整方法

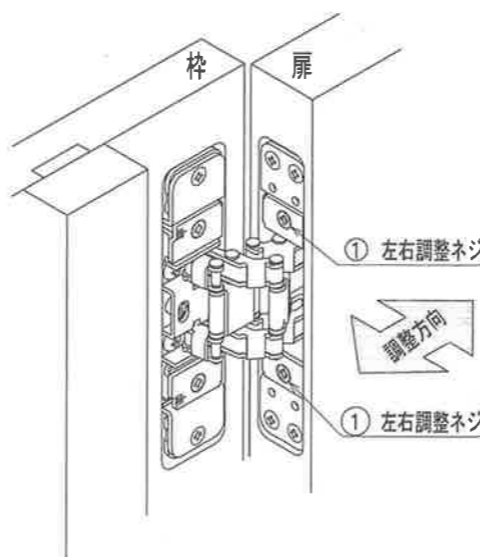
キャップの外し方

下図のように、マイナスドライバーを差し込み枠側キャップをめくり上げるように外します。扉側キャップも、同様の方法で外します。



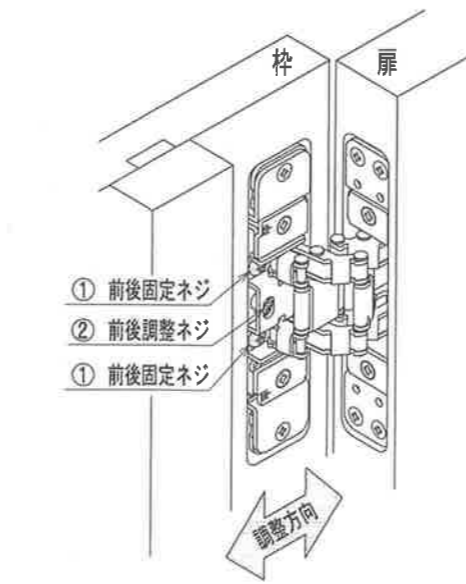
左右調整

- 1 左右調整ネジ 上下2箇所を交互に右へ回すと戸先側へ左に回すと吊り元(戸尻)側へ移動します。
(※注意：必ず、交互に少しずつ調整を行って下さい。片側だけ調整をおこなうとヒンジが傾きます。)



前後調整

- 1 前後固定ネジ上下2箇所を左回しに軽く緩めます。
- 2 前後調整ネジ どちらにも回転しますので調整目盛で確認して下さい。調整が終わったら最後に固定ネジ2箇所を右回しに締めて固定します。



上下調整

- 1 上部側ヒンジ・下部側ヒンジの「上側」の上下固定ネジを、右に完全に回します。
(※注意：上下調整する場合は、必ず上下固定ネジを右に完全に回して下さい。)
- 2 上部側ヒンジ、下部側ヒンジの「下側」の上下調整ネジを左に回すと上へ右に回すと下へ調整できます。最後に、上下固定ネジを左に締めます。

